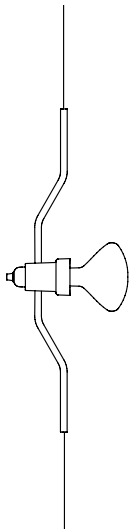


# Parentesi



FLOS



Design Achille Castiglioni & Pio Manzù, 1971

## ISTRUZIONI DI INSTALLAZIONE ED IMPIEGO

## ATTENZIONE!

La sicurezza dell'apparecchio é garantita solo rispettando queste istruzioni sia in fase di installazione che di impiego; é pertanto necessario conservarle.

## AVVERTENZE:

- All'atto dell'installazione ed ogni volta che si interviene sull'apparecchio, assicurarsi che sia stata tolta la tensione di alimentazione.
- L'apparecchio non può essere in alcun modo modificato o manomesso, ogni modifica ne può compromettere la sicurezza rendendo lo stesso pericoloso. FLOS declina ogni responsabilità per i prodotti modificati.
- Se il cavo flessibile si danneggia, deve essere sostituito da FLOS o da personale qualificato al fine di evitare pericoli.
- Il simbolo  riportata sull'apparecchio indica la distanza minima alla quale va posto il soggetto da illuminare.
- Il simbolo  riportata sull'apparecchio indica che il prodotto deve essere smaltito in modo differenziato dai rifiuti urbani.
- **ATTENZIONE! Il sollevamento del contrappeso (fig.7) provoca la perdita di tensione meccanica del cavo di sostegno con conseguente caduta del supporto lampada.**

## DATI TECNICI

**EUR:** Lampada ad incandescenza MAX 105W attacco E27 tipo IRR D125.

## ISTRUZIONI PER LA PULIZIA DELL'APPARECCHIO



- Per la pulizia dell'apparecchio utilizzare esclusivamente un panno morbido eventualmente inumidito con acqua e sapone.
- **Attenzione:** non utilizzare alcool o solventi.

## INSTRUCTION FOR CORRECT INSTALLATION AND USE

## WARNING!

The safety of this fitting can only be guaranteed if these instructions are observed, during both installation and use. Please retain these instructions safety.

## REMARKS:

- When installing and whenever acting on the appliance, ensure that the power supply has been switched off.
- The appliance may in no way be modified or tampered with, any modification may compromise safety causing the appliance to become dangerous. FLOS declines all responsibility for products that are modified.
- Should the external trailing cable get damaged, it must be replaced by FLOS or by qualified personnel in order to avoid any danger.
- The symbol  marked on the appliance indicates the minimum distance at which the subject to be illuminated should be placed.
- The symbol  shown on the device indicates that the product must be thrown out in a different manner than with the urban trash.
- **WARNING: Raising the counterweight (Fig.7) will cause loss of mechanical tension in the suspension wire and the lamp support will fall.**

## TECHNICAL DATA

- **EUR:** Incandescent light bulb MAX 105W, E27 fitting, IRR D125 type.
- **USA:** Incandescent light bulb MAX 120W, E26 fitting, R40 FLOOD.

## CLEANING INSTRUCTIONS

- Use only a soft cloth to clean the appliance, dampened with water and soap or mild cleanser if needed for resistant dirt.
- **Warning:** do not use alcohol or other solvents.

## INSTALLATION - UND GEBRAUCHSANWEISUNGEN

## ACHTUNG!

Wir garantieren nur dann für die Sicherheit der Leuchte, wenn diese Anweisungen sowohl bei der Installation als auch beim Gebrauch genau beachtet werden. Es ist daher ratsam, sie aufzubewahren.

## BEMERKUNGEN:

- Bei der Installation und bei Eingriffen an der Leuchte ist sicherzustellen, daß die Anlage vom Netz abgeschaltet ist.
- Der Apparat darf auf keinen Fall veraendert oder unerlaubt geoeffnet werden, jede Veraenderung desselben kann die Sicherheit in Frage stellen und somit gefaehrlich werden. FLOS lehnt jede Verantwortung fuer unsachgemaess behandelte Produkte ab.
- Falls das flexible äußere Kabel beschädigt wird, muß es von FLOS oder von qualifiziertem Personal ersetzt werden, um Gefahren zu vermeiden.
- Das Symbol  auf der Leuchte gibt den erforderlichen Mindestabstand zum beleuchteten Gegenstand an.
- Das auf dem Gerät wiedergegebene Symbol  zeigt an, dass das Produkt getrennt vom Stadtmüll entsorgt werden muss.
- **ACHTUNG: Das Anheben des Gegengewichts (fig.7) verursacht einen mechanischen Spannungsverlust des St\_tzkabels mit dem nachfolgenden Fall des Lampenhalters.**

## TECHNISCHE DATEN

**EUR:** Glühlampe MAX 105W Anschluss E27 typ IRR D125.

## REINIGUNGSVORSCHRIFTEN



- Bei der Reinigung der Leuchte darf man ausschließlich weiche Tücher verwenden. Eventuell kann man diese mit Wasser und Seife oder mit einem neutralen Reinigungsmittel anfeuchten.
- **Achtung:** Weder Alkohol noch Lösungsmittel verwenden.

## INSTRUCTIONS D'INSTALLATION ET D'EMPLOI

## ATTENTION!

La sûreté de cet appareil est garantie uniquement si l'on respecte ces instructions soit en phase d'installation soit pendant l'utilisation; il faut donc les conserver.

## NOTICES:

- Au moment de l'installation et chaque fois que l'on intervient sur l'appareil, s'assurer que la tension d'alimentation ait été coupée.
- L'appareil ne peut être modifié ou altéré de quelque manière que ce soit, toute modification peut compromettre la sécurité de celui-ci en le rendant dangereux. FLOS décline toute responsabilité pour les produits modifiés.
- Si le cordon flexible externe est endommagé, il doit être remplacé par FLOS ou par le personnel qualifié afin d'éviter des dangers.
- Le symbole  présent sur l'appareil indique la distance minimale à laquelle doit être placé le sujet à éclairer.
- Le symbole  reporté sur l'appareil indique que le produit doit être éliminé d'une autre façon que celle avec les déchets urbains.
- **ATTENTION: soulever le contrepoids (Fig.7) annule la tension mécanique du câble et entraîne la chute du support de lampe.**

## DONNEES TECHNIQUES

- **EUR:** Ampoule incandescente MAX 105W culot E27 type IRR D125.
- **USA:** Ampoule incandescente MAX 120W culot E26 type R40 FLOOD.

## INSTRUCTIONS POUR LE NETTOYAGE

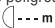

- Pour le nettoyage de l'appareil utiliser exclusivement un chiffon doux, humecté si nécessaire, avec de l'eau et du savon ou avec un détergent neutre pour les salissures les plus tenaces. **Attention:** ne pas utiliser d'alcool ou solvants.

## INSTRUCCIONES DE INSTALACIÓN Y DE USO

## ¡ATENCIÓN!

La seguridad del aparato sólo puede garantizarse con la condición de que se respeten las siguientes instrucciones, tanto en la fase de instalación como de uso, por lo cual se recomienda conservarlas.

## ADVERTENCIA:

- Para efectuar la instalación, y toda vez que se efectúe alguna operación en el aparato, asegurarse de haber cortado la corriente eléctrica.
- El aparato no puede ser en ningún caso modificado o forzado, cualquier modificación puede comprometer la seguridad haciéndolo peligroso. FLOS declina cualquier responsabilidad por los productos modificados.
- Si el cable externo se estropea, debe ser sustituido por FLOS o por personal cualificado con el fin de evitar situaciones peligrosas.
- El símbolo  marcado en el aparato indica la distancia mínima a la que se debe colocar el objeto que se tiene que iluminar.
- El símbolo  marcado en el aparato indica que el producto debe ser eliminado en modo diferenciado del resto de los desechos urbanos.
- **ATENCIÓN: La elevación del contrapeso (fig.7) provoca la pérdida de la tensión mecánica del cable de sujeción con la consiguiente caída del soporte de la lámpara.**

## DATOS TÉCNICOS

- **EUR:** Bombilla de incandescencia MAX 105W conexión E27 tipo IRR D125.
- **USA:** Bombilla de incandescencia MAX 120W conexión E26 tipo R40 FLOOD.

## INSTRUCCIONES PARA LIMPIAR EL APARATO

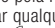

- Para la limpieza del aparato, utilizar exclusivamente un paño suave. En caso de suciedad más resistente, humedecer el paño con agua y jabón o un detergente neutro. **Advertencia:** no emplear alcohol ni disolventes.

## INSTRUÇÕES INSTALAÇÃO E USO

## ATENÇÃO!

A segurança do aparelho é garantida somente se respeitarmos as instruções tanto na fase de instalação como na de uso; portanto é necessário conservar tais instruções.

## ADVERTÊNCIA:

- Para efectuar a instalação, y toda vez que se efectúe alguna operación en el aparato, asegurarse de haber cortado la corriente eléctrica.
- De forma alguma o aparelho deve ser modificado ou alterado, toda e qualquer modificação pode comprometer a segurança tornando o aparelho perigoso. FLOS declina toda e qualquer responsabilidade pelos produtos modificados.
- Se o cabo flexível está danificado, deve ser substituído pela FLOS ou por pessoal qualificado para evitar qualquer perigo.
- O símbolo  colocado no aparelho indica a distância mínima onde se colocar o objeto a ser iluminado.
- O símbolo  indicado no aparelho indica que o produto deve ser eliminado de forma diferenciada em relação ao lixo urbano.
- **ATENÇÃO! O levantamento do contra-peso (fig.7) provoca a perda da tensão mecânica do cabo de sustentação com a consequente queda do suporte da lâmpada.**

## DATOS TÉCNICOS

**EUR:** Lâmpada incandescente MAX 105W ligação E27 tipo IRR D125.

## INSTRUÇÕES PARA A LIMPEZA DO APARELHO


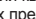
- Para limpeza do aparelho utilizar exclusivamente um tecido macio eventualmente úmido com água e sabão ou detergente neutro para a sujeira mais difícil. **Atenção:** não utilizar álcool ou solventes.

## ИНСТРУКЦИИ ПО МОНТАЖУ И ПРИМЕНЕНИЮ

## ВНИМАНИЕ!

Надёжность устройства гарантируется только при соблюдении данных инструкций, как в фазе монтажа, так и при применении, поэтому необходимо обеспечить их сохранность.

## ПРЕДУПРЕЖДЕНИЯ:

- В момент установки и каждый раз при проведении работ с устройством, убедиться в снятии напряжения питания.
- Устройство не может изменяться или разбираться, любые изменения могут нарушить надёжность, делая его опасным. FLOS не несёт ответственность за изменённую продукцию.
- При повреждении гибкого кабеля он должен заменяться FLOS или квалифицированным персоналом в целях предотвращения опасности.
- Обозначение  приведённое на устройстве, указывает минимальное расстояние, на котором должен располагаться освещаемый объект.
- Символ  приведённый на устройстве, указывает на то, что данная продукция должна быть переработана отдельно от городских отходов.
- **ВНИМАНИЕ!** Подъём противовеса (рис.7) приводит к потере механического натяжения опорного кабеля с последующим падением опоры лампы.

## ТЕХНИЧЕСКИЕ ДАННЫЕ

Лампа накаливания МАКС. 105Вт цоколь E27 тип IRR D125.

## ИНСТРУКЦИИ ПО ОЧИСТКЕ УСТРОЙСТВА


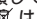
- Для очистки устройства использовать только мягкую тряпку, смоченную водой с мылом или нейтральным моющим средством для наиболее стойких загрязнений.
- Внимание: Не использовать спирт или другие растворители.

## 取り付けおよびご使用方法

## 警告

安全な器具の取り付けおよびご使用のために、取扱説明書に従って作業を行ってください。また、取扱説明書は必ず保管してください。

## 注意

- 取り付け作業および取り外しや再取り付け時には、必ず電源を切ってください。
- 危険ですので、器具を改造したり、部品を追加・変更して使用しないでください。改造した製品に対しては、FLOSは一切責任を負いません。
- 可とうケーブルが損傷した場合、危険防止のため、必ずFLOSまたは有資格者にケーブルの交換を依頼してください。
- 器具上の表示  は、一般ごみと区別して本製品を廃棄しなければならないことを表します。
- この器具に記された  の記号は、光を当てられる対象が置かれるべき最低距離を示しています。
- 要注意：重り(図7)を持ち上げると、吊りフイヤの機械的張力が失われ、ランプ支持部が落ちてしまいます。

## 技術的な仕様

JAPAN: 白熱ハロゲン球 最大100W、口金 E26、IRR D125 タイプ。

## クリーニング方法



- 器具のお手入れには、柔らかい布のみをご使用ください。汚れがひどい場合は、石鹸または洗剤と混ぜた 水に浸した布で拭いてください。
- 要注意：アルコールや溶剤は使用しないでください。

## 正确安装指南和使用说明

### 警告！

只有在安装阶段和使用期间遵守这份说明书的要求，才能保证设备的安全。因此请妥善保管此说明书。

### 注意事项：

- 在每次灯具安装及操作时，必须确保电源已被切断。
- 不得以任何方式更改或擅自拆卸灯具，任更改都可能危害到安全，并引发危险。
- 如果外部拖线电缆损坏，必须要由FLOS人员或专业人员对其进行替换以避免危险的发生。
- 灯具上的符号  标明需被照明的物体应放置的最短距离。
- 灯具上标有  符号，表明产品废品的处理方式与普通城市垃圾的方式不同。
- 平衡块（图七）的提起将导致支撑电缆的机械张力的丧失以及灯具支撑架的掉下。

### 技术参数

白炽灯：1x最大105W，IRR D125类的E27接头。

### 灯具清洗说明

- 只能使用软布对灯具进行清洗，软布可用水或肥皂液打湿。
- 警告：不得使用酒精或溶剂。

## لامعتسلاو بيكرتلاب ةّصاخ تاداشرا

### !هينت!

لا يمكن ضمان سلامة هذا التركيب إلا إذا روعيت هذه التعليمات أثناء التركيب والاستعمال. يرجى حفظ تعليمات السلامة هذه.

### ملاحظات:

- عند التركيب وعند العمل في الجهاز، تأكد من أن امدادات الطاقة مغلقة.
- لا يمكن القيام بأي تعديل أو تغيير في الجهاز بأي شكل من الأشكال، كل تغيير قد يخل في أمان الجهاز جاعلا هذا الأخير خطير. (FLOS) لا تحمل أية مسؤولية تجاه الأجهزة التي تعرّضت إلى تغييرات أو تعديلات.
- في حالة تعرّض السلك المرن إلى ضرر، من الضروري أن يتم تبديله من قبل (FLOS) أو من قبل أشخاص مؤهلين ذوي الخبرة لتحايد التعرض إلى المخاطر.
- الرمز  الموجود على الجهاز يشير إلى أنه يجب التخلص من الجهاز بصورة مختلفة عن طريقة التخلص من النفايات الحضرية.
- العلامة  الموجودة على الجهاز تشير إلى البعد الأدنى الذي يجب أن يكون بين الشيء المراد إنارته والجهاز.
- تنبيه: إن رفع الثقل الموزان (fig.7) سيسبب فقدان الجهد الميكانيكي في سلك التعليق وستسقط دعامة المصباح.

### بيانات تقنية

مصباح متناجح حد أقصى 105 واط ربط (E27)، من النوع (IRR D125).

### تعليمات التنظيف

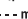
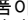
- تنظيف الجهاز، لا تستعمل سوى قطعة قماش من تة بادلا دوم وأ لوحكلا لامعتسلا مدع: هينت ديدشلاية.
- تحذير: لا تستعمل الكحول أو مذيبات أخرى.

## 설치 및 사용 지침

### 경고!

설치 및 사용에 관한 지침을 모두 준수해야만 장치의 안전이 보장됩니다. 설명서를 잘 보관하십시오.

### 경고:

- 설치 작업 및 장치에 대한 작업을 할 때마다, 전원 공급 장치가 분리되었는지 꼭 확인하십시오.
- 이 장치는 어떤 방식으로도 개조하거나 조작할 수 없으며, 개조하는 경우 안전성이 저하되어 위험해질 수 있습니다. FLOS는 개조된 제품에 대해 모든 책임을 거부합니다.
- 플렉시블 케이블이 손상된 경우, 위험을 방지하기 위해 FLOS 또는 자격을 갖춘 직원이 이를 교체해야 합니다.
- 장치에 표시된  기호는 조명을 비출 상을 배치할 때 지켜야 할 최소 간격을 나타냅니다.
- 장치에 표시된  기호는 제품이 일반 폐기물이 아니며 분리 폐기되어야 함을 의미합니다.
- 주의! 균형추(그림 7)를 들어올리면 지지 케이블의 기계적 장력이 손실되며 그 결과 램프 홀더가 추락합니다.

### 기술 자료

E26 소켓이 있는 MAX 20W (EL20W x 1)LED 램프.

### 장치 세척 지침

- 장치를 세척할 때 비누와 물에 적신 부드러운 천만 사용하십시오.
- 경고: 알코올이나 용제를 사용하지 마십시오.

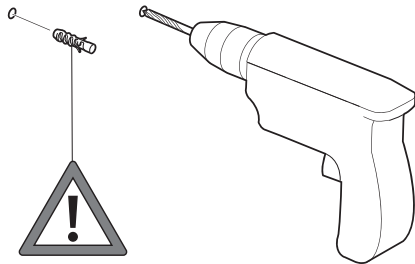


Fig. 1

EUR

<b>IT</b>	Fig.1 EUR NOTA BENE: Scegliere i tasselli ad espansione idonei per la superficie destinata al montaggio.
<b>EN</b>	Pic.1 EUR NOTE: Select and employ screw anchors which are suited to the surface where the appliance is to be installed.
<b>DE</b>	Abb.1 EUR BEACHTEN SIE! Die dehnbaren Einsatzstücke sind angemessen für die vorgesehene Oberfläche zur Montage auszuwählen.
<b>FR</b>	Fig.1 EUR NOTE: Choisir les chevilles à expansion correctes pour la superficie destinée au montage.
<b>ES</b>	Fig.1 EUR Nota importante: Elegir los tacos de expansión idoneos para la superficie destinada al montaje.
<b>PT</b>	Fig.1 EUR Observar bem: escolher as buchas de expansão idóneas para a superfície destinada a montagem.
<b>RUS</b>	Рис.1 EUR ПРИМЕЧАНИЕ: Выбирать расширительные вставки, соответствующие поверхности, предназначенной для монтажа.
<b>J</b>	図1 EUR. その他の注意：取り付け面に適したアンカーを使用するようにしてください。
<b>CN</b>	图1 EUR. 注意：要选择适合安装墙壁的膨胀螺丝
<b>SA</b>	شكل 1EUR. ملحوظة: اختر الخوابير المطابقة للسطح المراد التركيب عليه.
<b>KC</b>	그림 1 EUR 참고 사항: 장착할 표면에 적합한 확장 앵커를 선택하십시오.

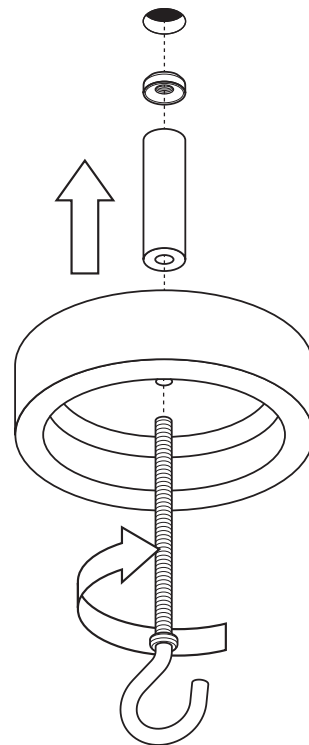


Fig. 1

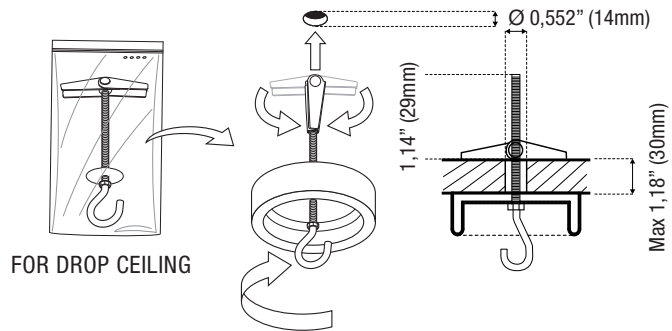
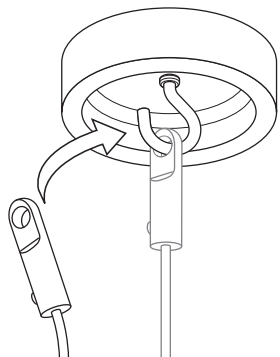


Fig. 2



USA

Fig. 3

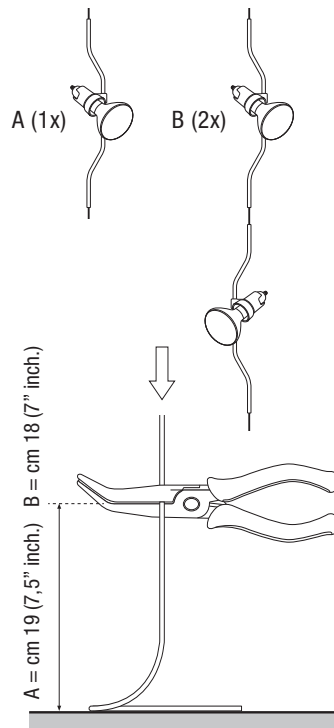


Fig. 4

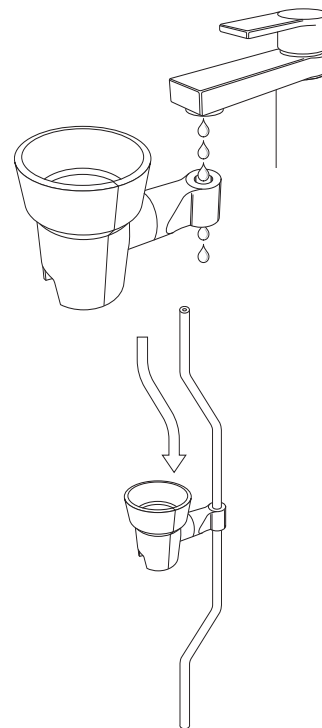


Fig. 5

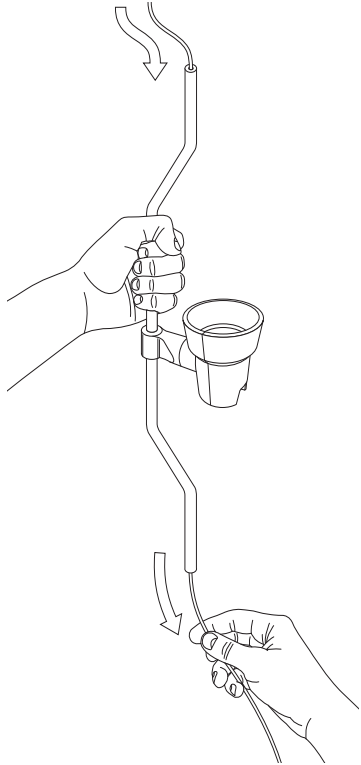


Fig. 6

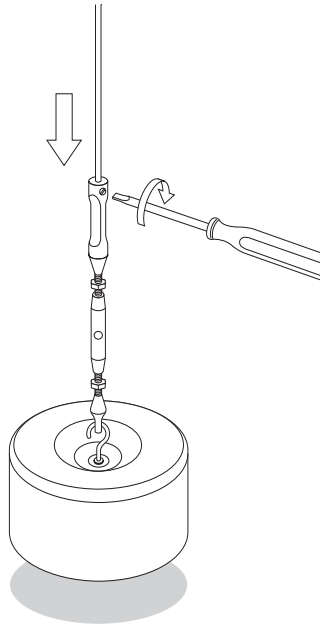


Fig. 7

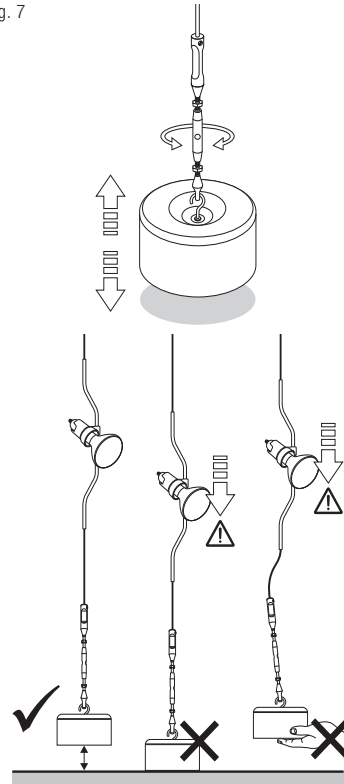


Fig. 8

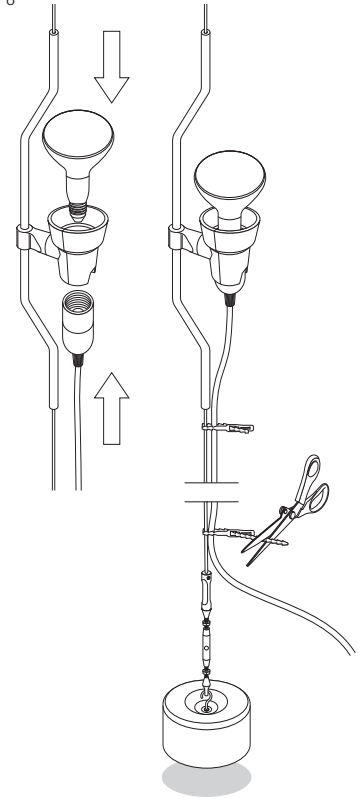
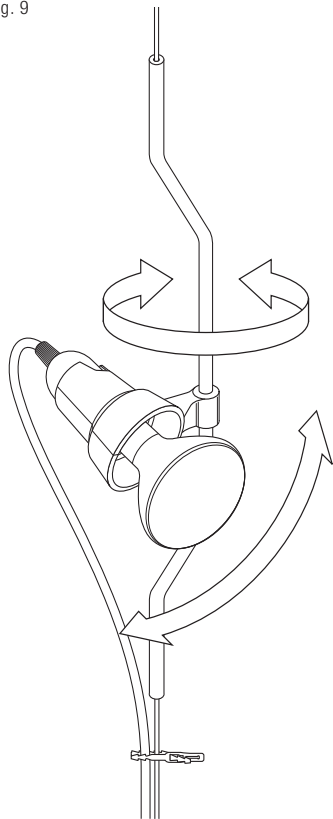
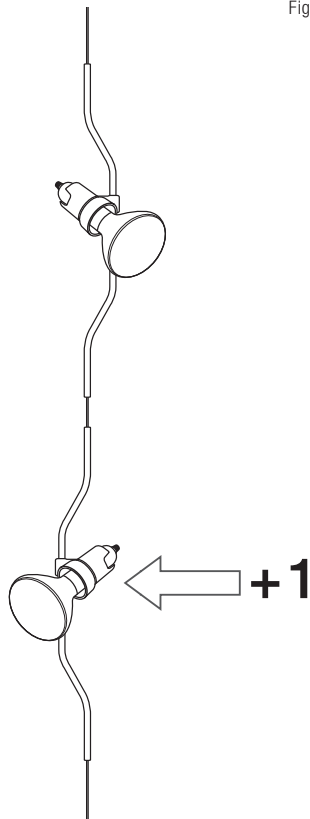


Fig. 9



14

Fig. 10



15

<b>IT</b>	Fig.10 INSTALLAZIONE ELEMENTO COMPLEMENTARE Per l'installazione dell'elemento complementare fare riferimento alle figure 3, 4, 5 e 6.
<b>EN</b>	Pic.10 INSTALLATION OF EXTRA PIECE To install the extra piece refer to figures 3, 4, 5 and 6.
<b>DE</b>	Abb.10 INSTALLATION ZUSATZELEMENT Nehmen Sie für Die installation des Zusatzelements bitte auf Die Abbildungen 3, 4, 5 und 6 bezug.
<b>FR</b>	Fig.10 INSTALLATION DE L'ELEMENT COMPLEMENTAIRE Pour installer un élément complémentaire, se reporter aux figures 3,4, 5 et 6.
<b>ES</b>	Imag.10 INSTALACION DEL ELEMENTO COMPLEMENTARIO Para instalar el elemento complementario tomar como referencia las figuras 3, 4, 5 y 6.
<b>PT</b>	Fig.10 INSTALAÇÃO DO ELEMENTO COMPLEMENTAR Para a instalação do elemento complementar usar como referências as figuras 4, 5 e 6.
<b>RUS</b>	Рис.10 МОНТАЖ ДОПОЛНИТЕЛЬНОГО ЭЛЕМЕНТА Для монтажа дополнительного элемента см.рис. 3, 4, 5 и 6.
<b>J</b>	図10. 予備部品の設置 予備部品の設置には、図3、4、5および6をご覧ください。
<b>CN</b>	图10. 额外部件的安装 安装额外部件请参见图3、图4、图5和图6。
<b>SA</b>	شكل 10. تثبيت العنصر التكميلي لتثبيت العنصر التكميلي خذ كمرجع الأشكال 3 و 4 و 5 و 6.
<b>KC</b>	그림 10 보완 구성요소 설치 보완 구성요소 설치는 그림 3, 4, 5, 6을 참조하십시오.



